

BANWOOD



TRIKE

ÜÇ TEKERLEKLİ BİSİKLET



+2 | 25 kg max

0,95 m
3'1"

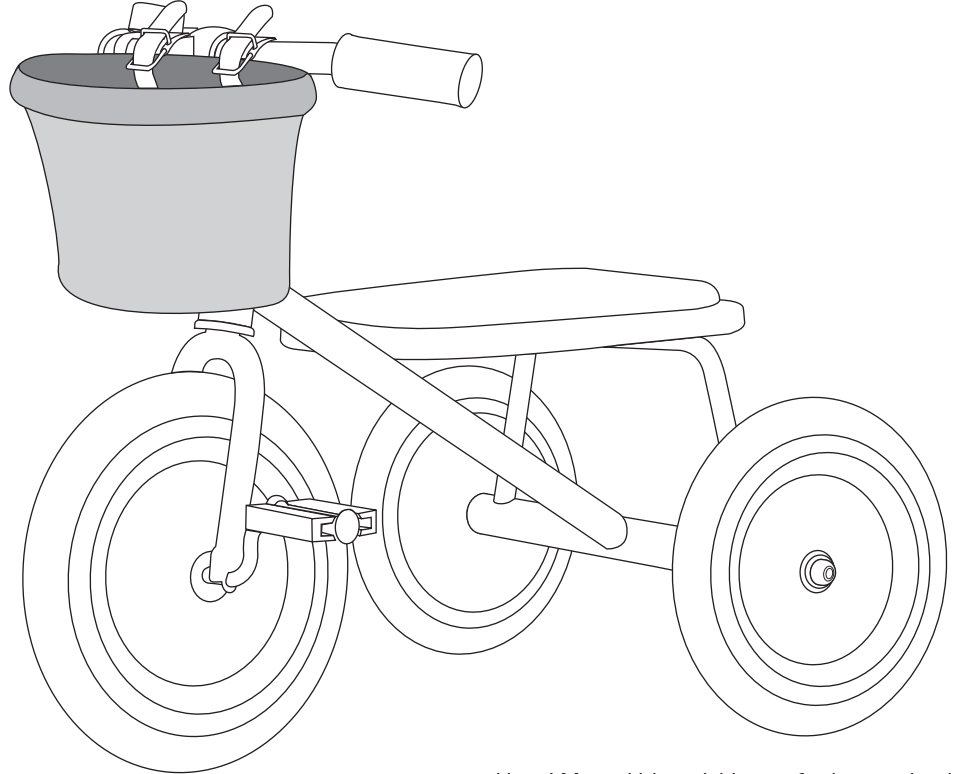


Avrupa 2009/48/EU
oyuncak yönetmeliğine
uygundur.

BW-TRIKE

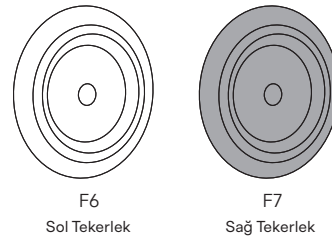
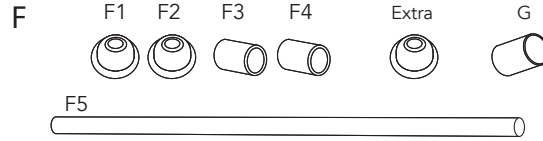
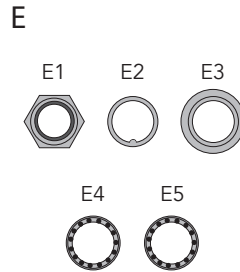
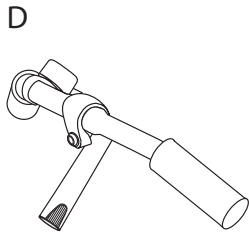
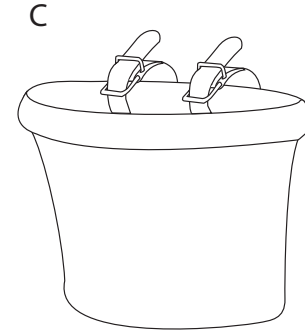
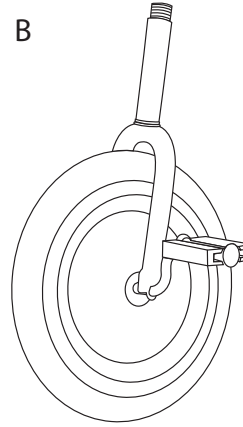
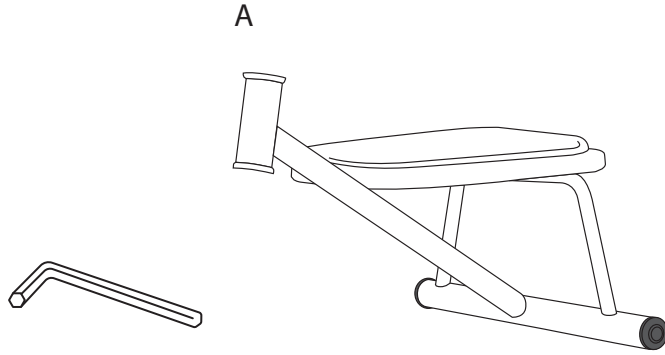
www.petitcollective.com

hello@petitcollective.com



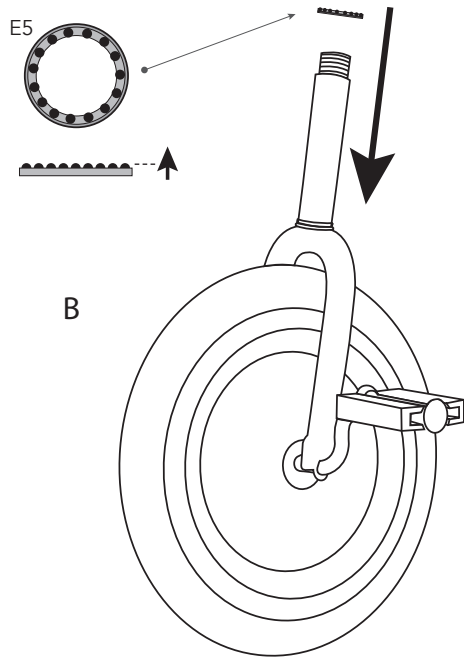
Uyarı! Montaj bir yetişkin tarafından yapılmalıdır.
Montaj işlemi öncesine keskin uçlu, keskin kenarlı veya küçük parçalar olabilir.

TRIKE

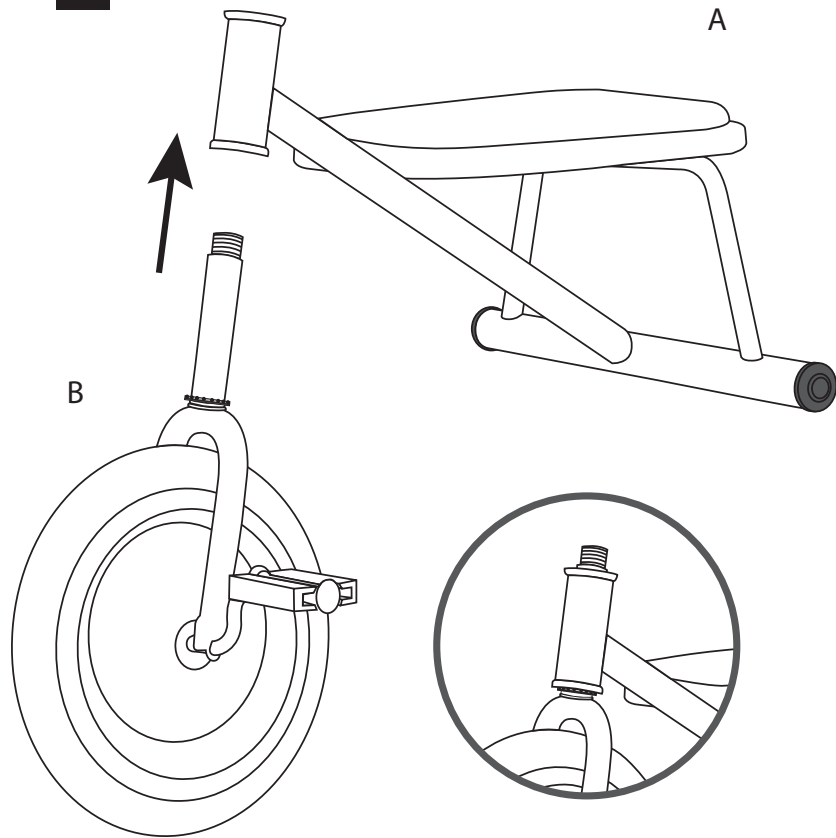


TRIKE

1

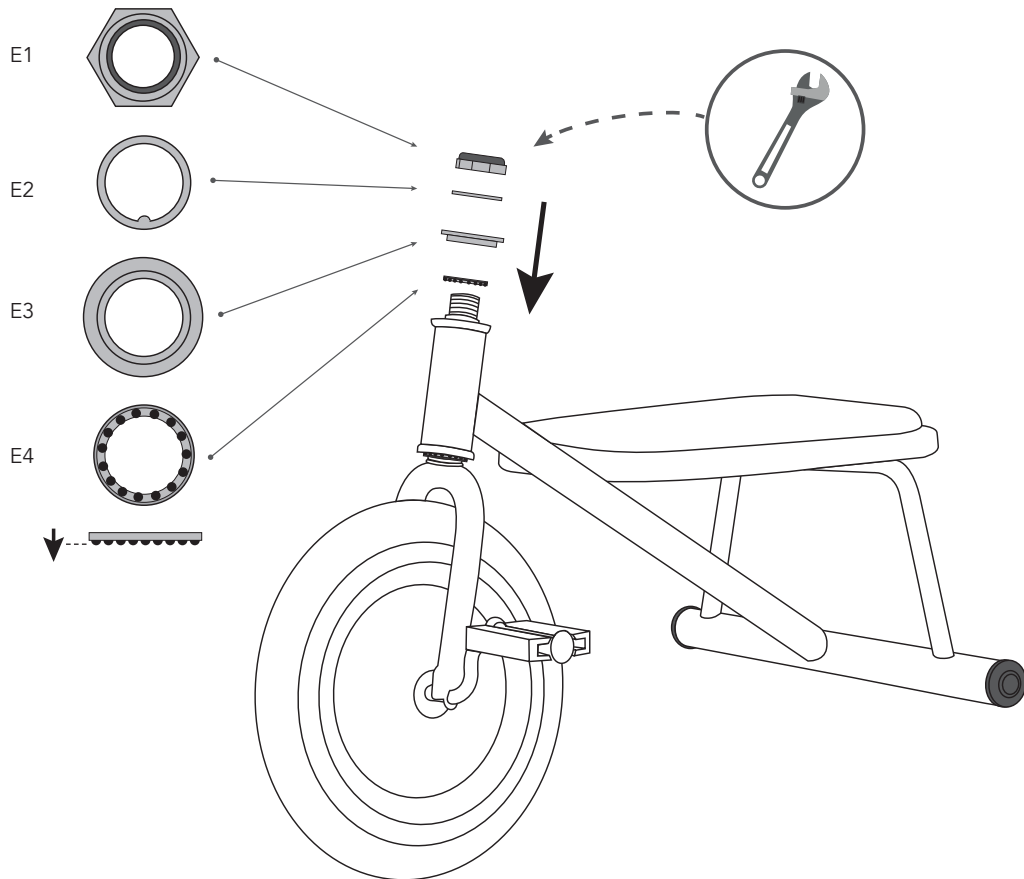


2



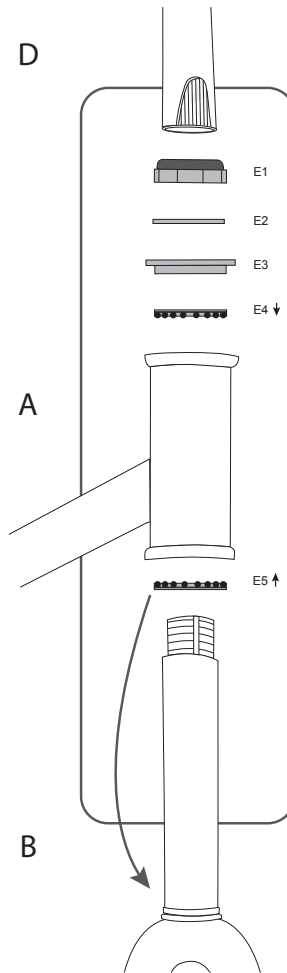
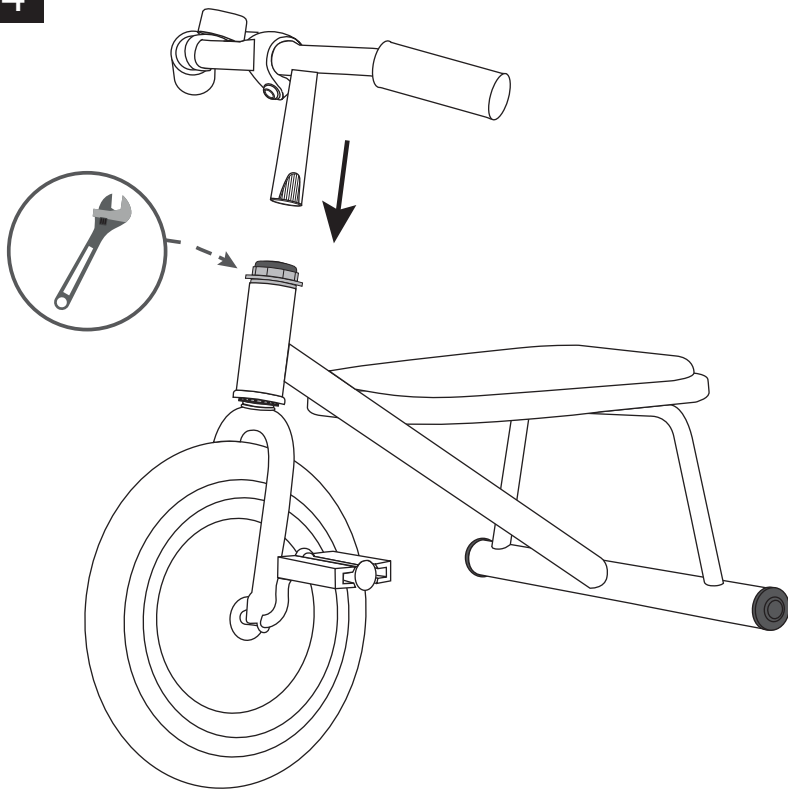
TRIKE

3



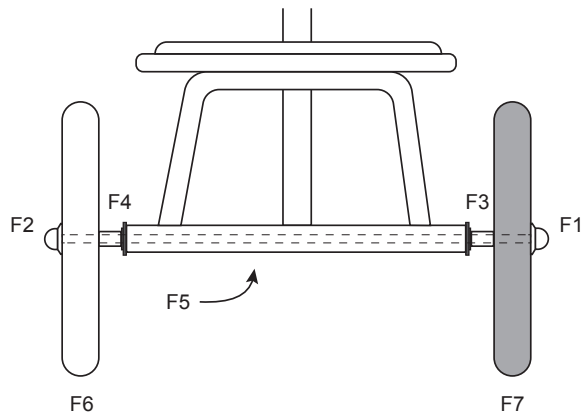
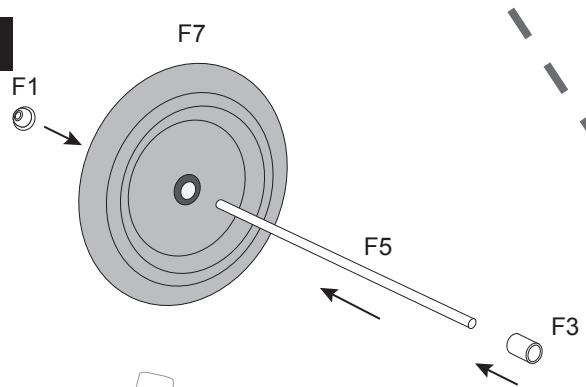
TRIKE

4

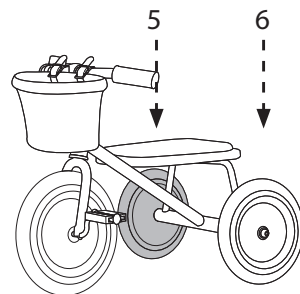
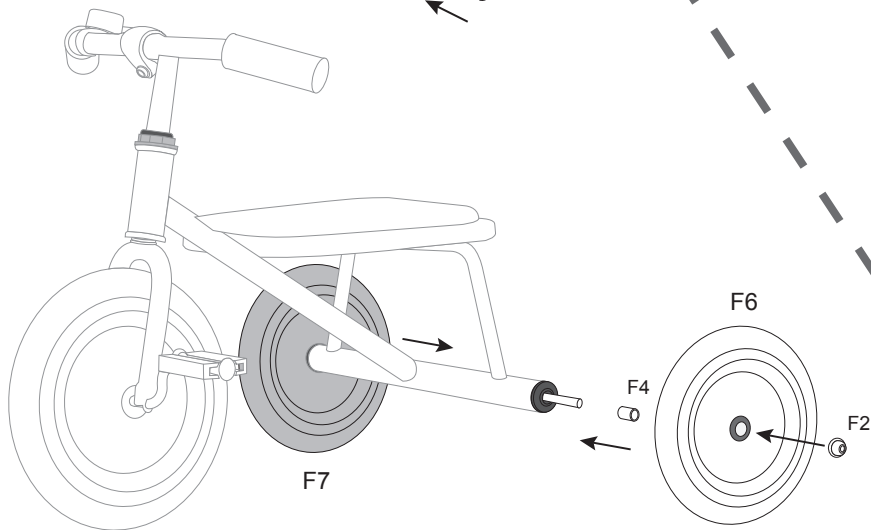


TRIKE

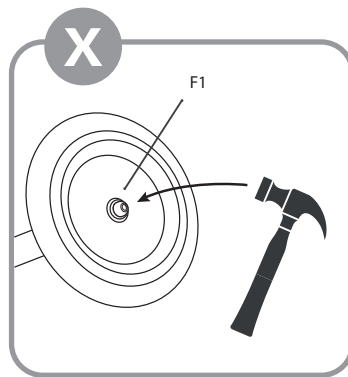
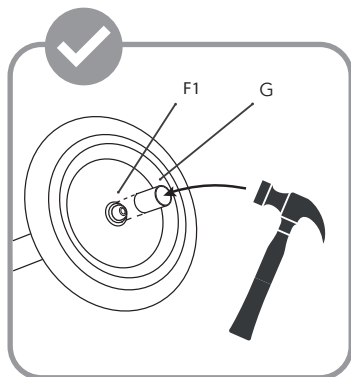
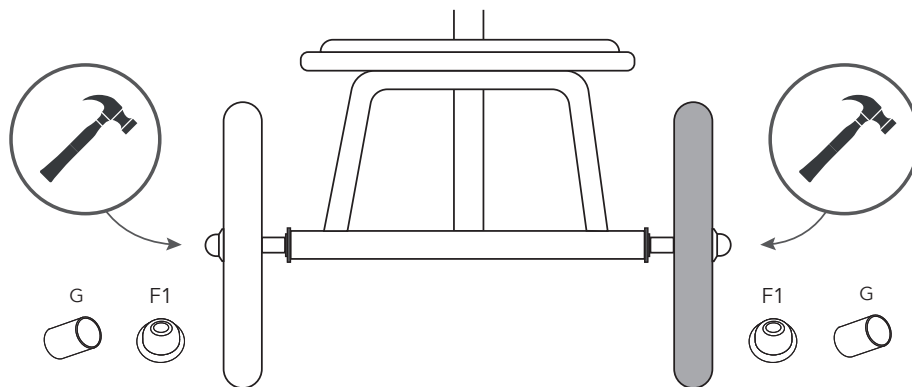
5



6

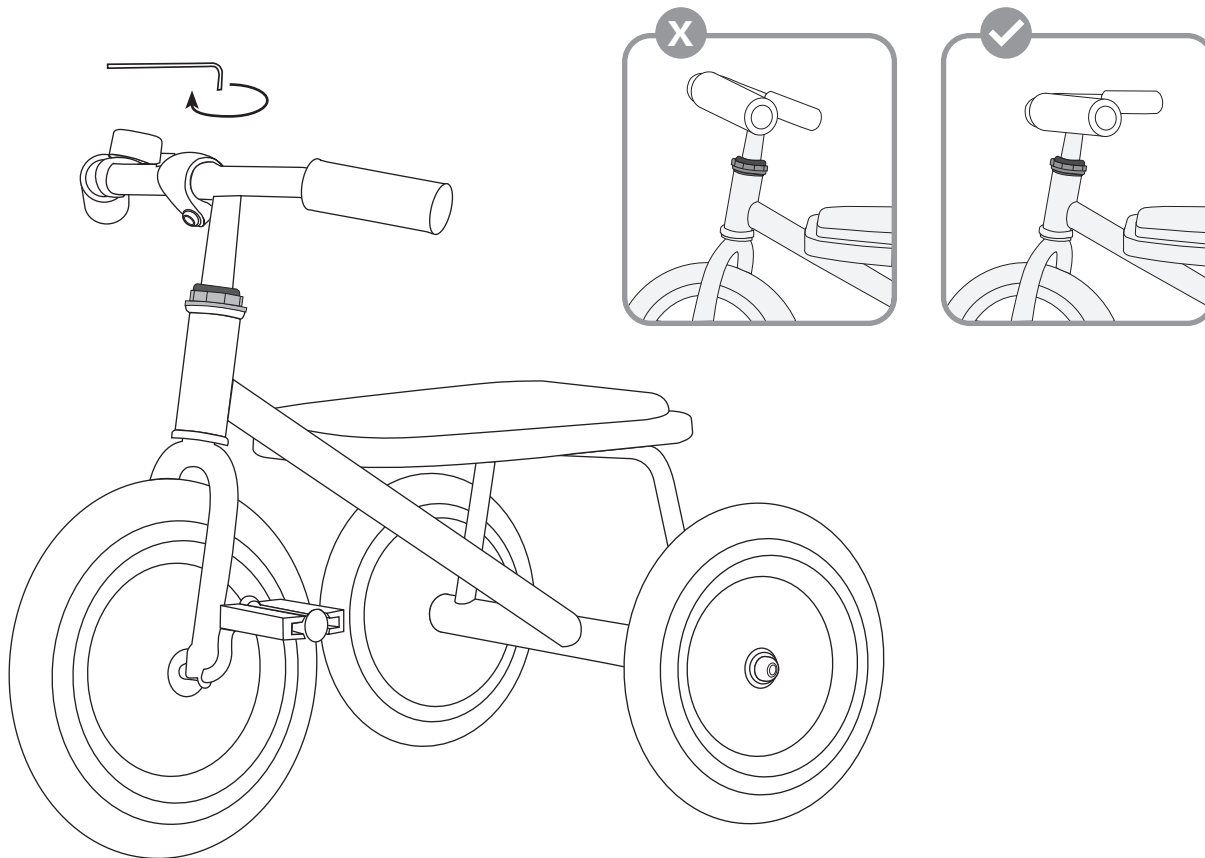


7



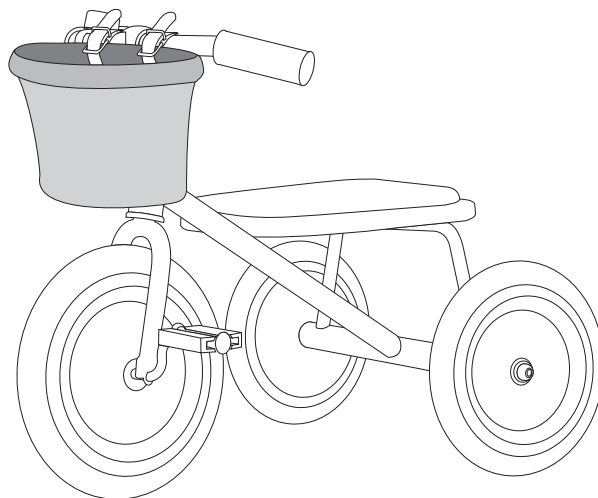
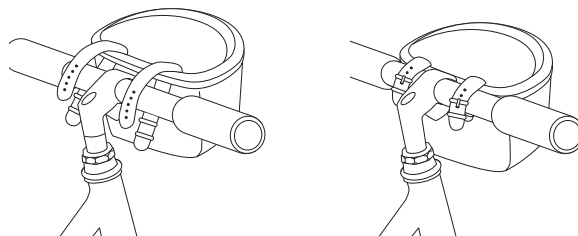
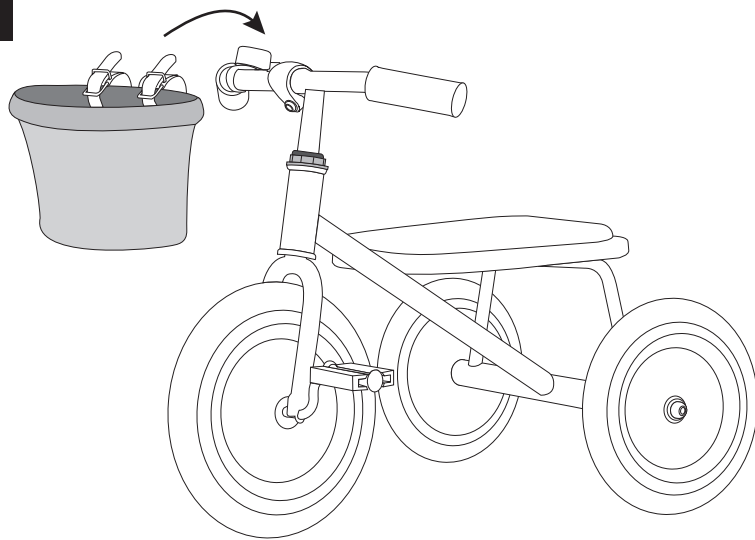
TRIKE

8

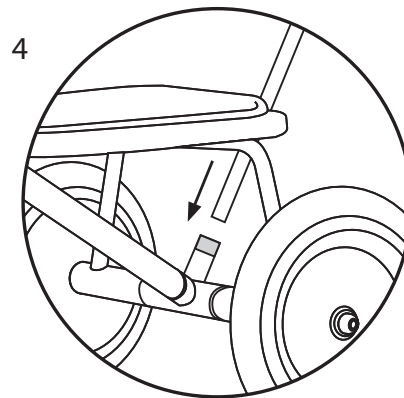
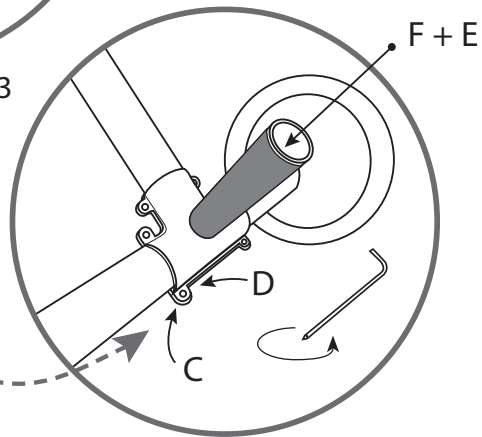
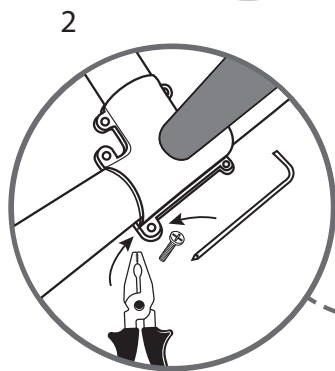
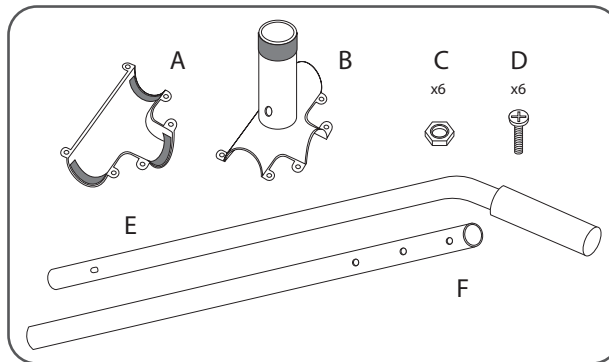
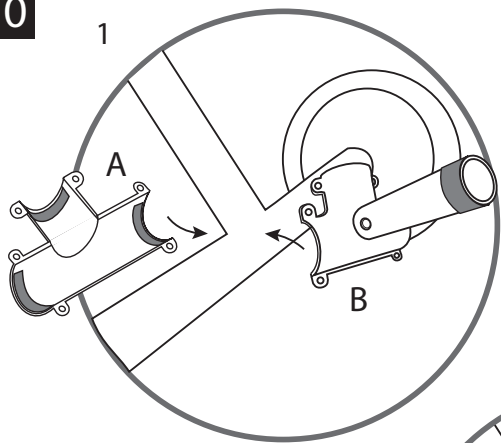


TRIKE

9



10



TRIKE

TÜRKÇE (TR)

Üç Tekerlekli Banwood marka Trike model bisiklet.

Ürün Detayları:

Ürün Ağırlığı: 5 kg
Kullanıma Uygun Yaş Aralığı: 2-6 yaş
Bisiklet Çerçeve Materyali: Renkli kaplamalı çelik
Koltuk Materyali: Meşe ağacı üzerinde vegan deriden yumuşak dolgu
Lastikler Materyali: Kauçuk
Bisiklet Tutma Yeri Materyali: Vegan deri
Pedal Materyali: Meşe ağacı
Ürüne dahil olanlar: Hasır sepet, zil ve çıkarılabilir itme çubuğu
Ayarlanabilir gidon yüksekliği: 45-50,5 cm arası
Koltuk yüksekliği: 30 cm

MONTAJA DAİR UYARI:

Ürünün parçaları bir yetişkin tarafından monte edilmelidir. Çocuklar montaj sırasında olası yaralanma riski nedeniyle üründen uzak tutulmalıdır. Montaj işlemi küçük parçalar içerdiğinden, montaj sırasında 3 yaşın altındaki çocuklar için boğulma riski vardır. Trike model bisikleti paketinden çıkarırken, tüm plastik ambalajlar çocukların güvenliği için uygun şekilde imha edilmelidir.

Trike model bisiklet kısmen monte edilmiştir. Ürünün içinde yer alan talimatlar, son montajı yapmanızı ve bisikletinizi ayarlamanızı sağlamak için tasarlanmıştır. Ürünün kullanım kılavuzunun içinde, sökülen ve ayarlanması gereken parçalar hakkında bilgi verilmektedir. Tüm bağlantı elemanları tamamen sıkılmalıdır.

Ürün için tavsiye edilen maksimum kullanıcı ağırlığı: 25 kg.
Tavsiye edilen maksimum sepet ağırlık kapasitesi: 5 kg. Sepet içinde aşırı ağırlık taşınması tehlikeli bir duruma neden olabilir.

Ürün montajına dair video'ya aşağıda yer alan linkten ulaşılabilir:

https://www.youtube.com/watch?v=60Zuh173OAA&ab_channel=Banwood

UYARI!

Bu oyuncak, kullanıcının veya üçüncü şahısların zarar görmesine neden olabilecek düşmeler veya çarpışmaları önlemek için büyük bir beceri gerektirdiğinden dikkatli bir şekilde kullanılmalıdır.

UYARI!

Sadece doğrudan yetişkin gözetiminde kullanılmalıdır. Araçlara ve yayaya açık; genel yollarda kullanılmamalıdır. İyi bir yol tutuşu için düz bir yüzey tercih edilmelidir.

Vidalar, somunlar, civatalar vb. gibi bağlantı elemanlarının periyodik bakım ve kontrolü yapılması gerekir. Bu kontroller yapılmazsa bisiklet devrilebilir veya düşmelere neden olabilir.

Aşırı eğimli yamaçlar, merdivenler, tepeler, sokaklar, yüzme havuzları veya nehirler gibi sürücü, yaya veya evcil hayvan için tehlike oluşturabilecek alanlarda kullanmayın.

Çocuklarınızın başını onaylı bir güvenlik kaskı ve uygun giysi ve kapalı ayakkabı ile koruyun. Avrupa Birliği tarafından CE belgeli, uygun bir kask kullanın.

Oyuncak vb. nesnelere arındırılmış düzgün bir yüzeyde iç mekan veya dış mekanda monte edilmesi önerilir. Bu oyuncakta fren sistemi yoktur. Bisikletçi ayaklarıyla bisikleti durdurmalıdır. Bisikleti kullanırken her zaman ayakkabı giyilmelidir. Bu oyuncak, kullanıcının ve üçüncü şahısların yaralanmasına neden olabilecek çarpışmaları önlemek için dikkatli bir şekilde kullanılmalıdır. Asla birden fazla biniciye izin verilmemelidir.

BAKIM VE ONARIM

Bisiklet için mekanlarda muhafaza edilmeli ve uzun süreli kullanılmayacaksa dışarıda bırakılmamalıdır. Bisiklet sürüşten sonra, temiz bir bezle su veya çamur kalıntılarının temizlenmelidir. Bisiklet kullanılmadığında kuru bir yerde muhafaza edilmelidir. Ürünün ömrünü uzatmak ve korumak için periyodik olarak bal mumu sürülebilir. Ahşap parçalar temiz bir nemli bezle silinmelidir. İnatçı lekeler için hafif sabun kullanılabilir. Amonyak içeren ürünlerden kaçınılmalı ve hareketli parçalara periyodik olarak yağlama yapılmamalıdır. Aşınma belirtileri gösteren herhangi bir parça derhal değiştirilmelidir.

DESTEK VE İLETİŞİM

Daha fazla bilgi ve destek için ürünün Türkiye satış distribütörü olan PETITMAG İLETİŞİM VE TİCARET LİMİTED ŞİRKETİ ile hello@petitcollective.com mail adresi ya da +90 (216) 755 71 24 numaralı telefon üzerinden iletişime geçebilirsiniz.

*petit
collective*

www.petitcollective.com

hello@petitcollective.com