

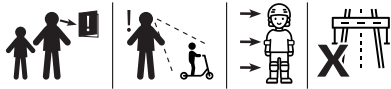
BANWOOD



SCOOTER

ÜÇ TEKERLEKLİ SCOOTER

+3 | 50 kg max | 0,95 m
3'1" "

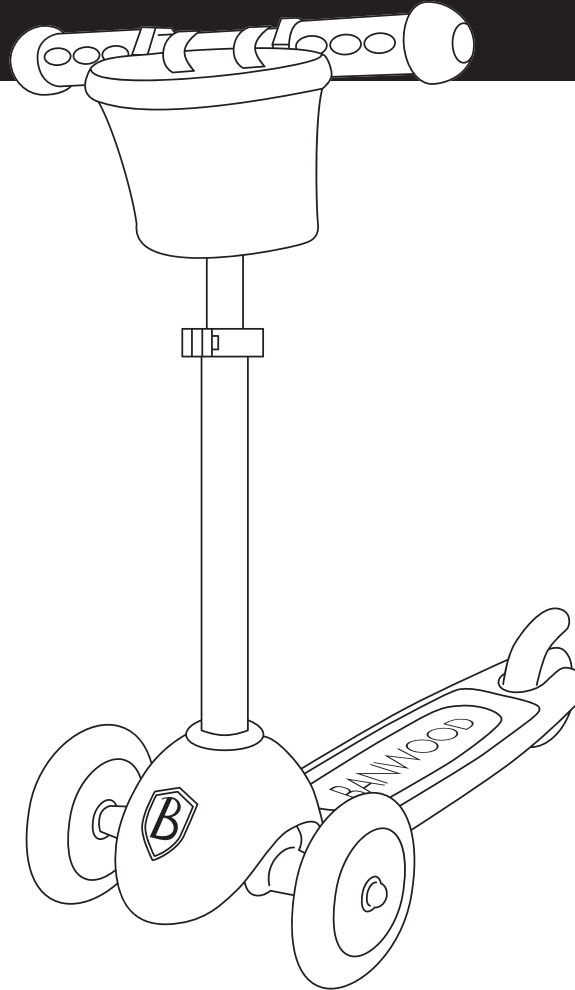


Avrupa 2009/48/EU
oyuncak yönetmeliğine
uygundur.

BW-SCOOTER

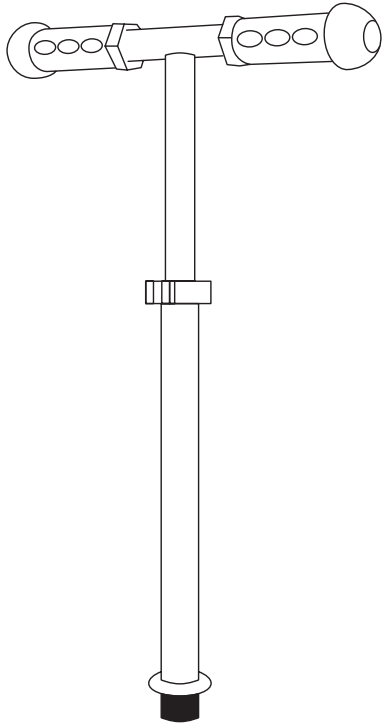
www.petitcollective.com

hello@petitcollective.com

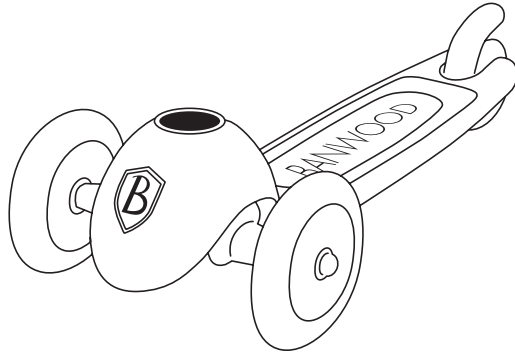


SCOOTER

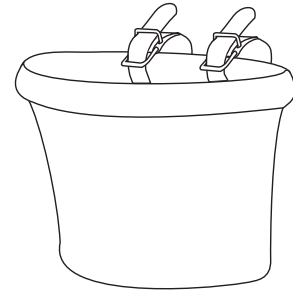
A



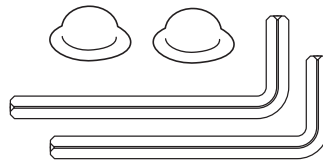
B



C

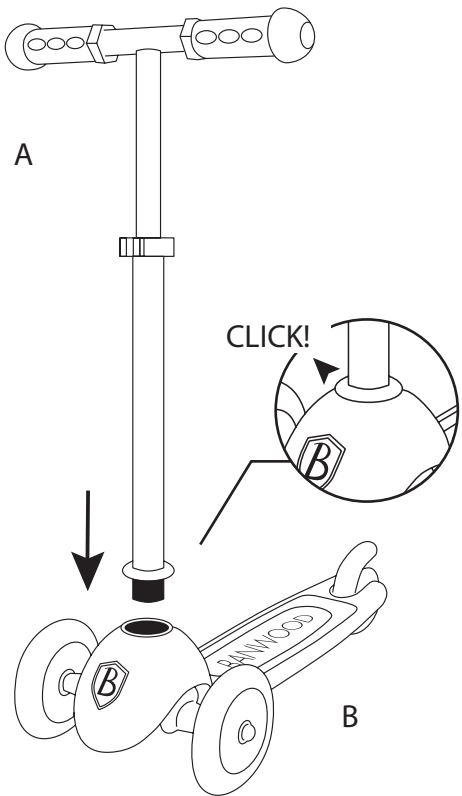


D

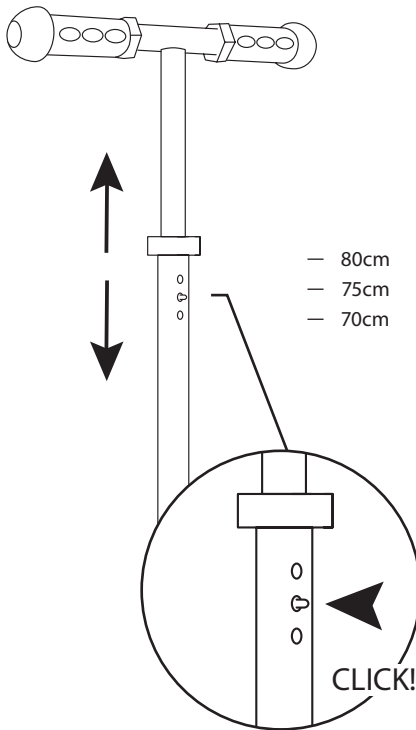


SCOOTER

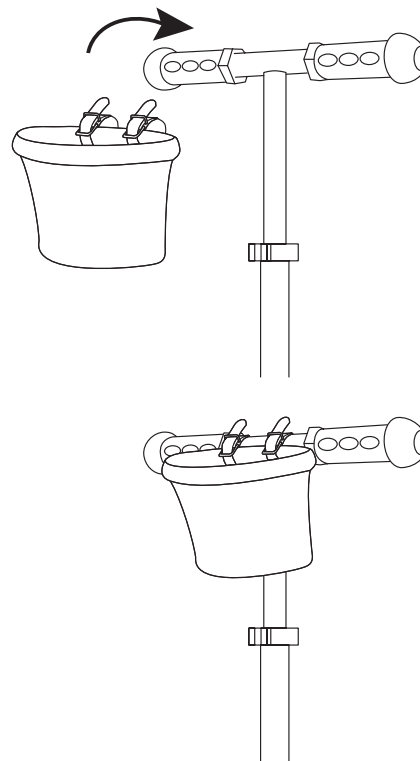
1



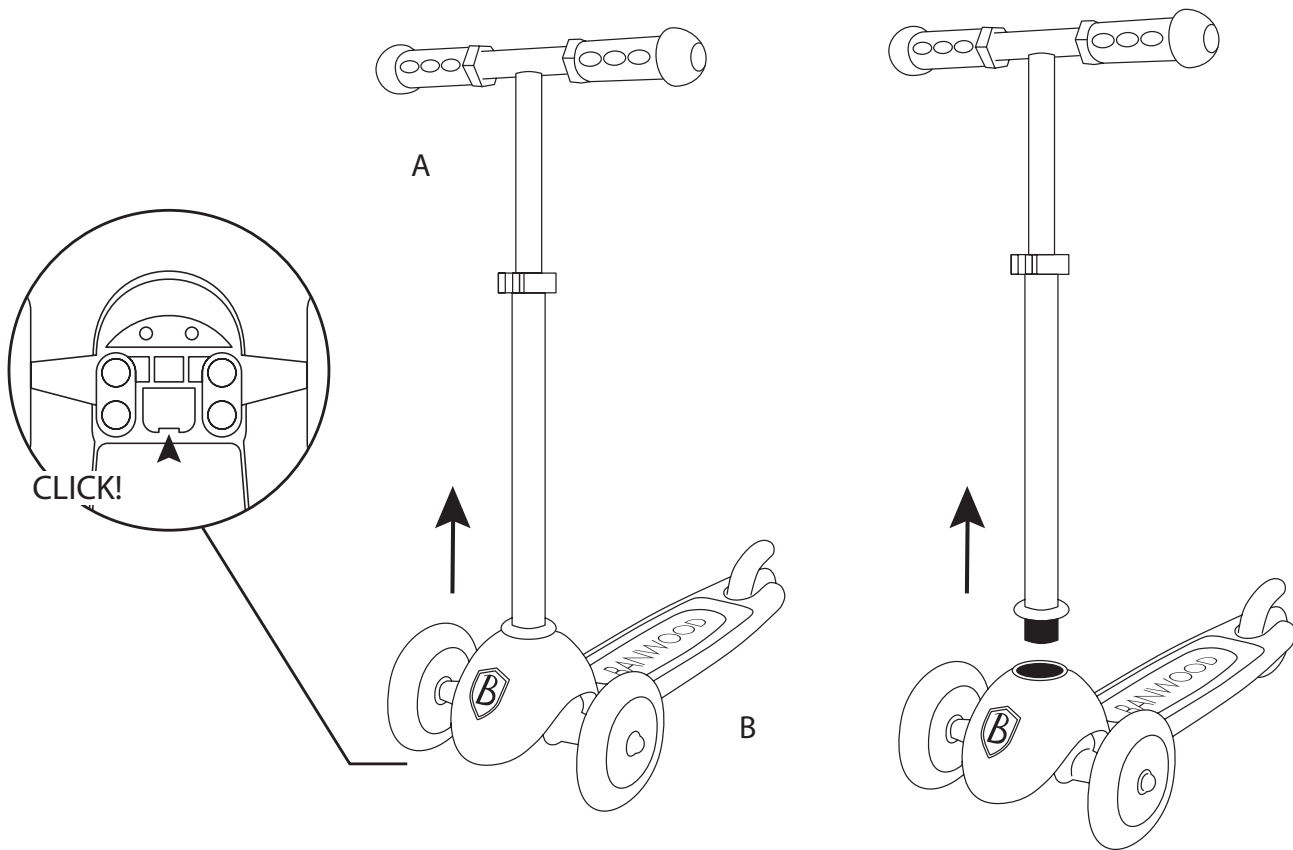
2



3



SCOOTER



SCOOTER

TÜRKÇE (TR)

Banwood 3 tekerlekli scooter.

Ürün Teknik Özellikleri:

Banwood'un patentli Easy Ride Direksiyon Sistemi 3 kademeli yüksekliği ayarlanabilir T gidon (70, 75, 80 cm)
Tutma bandı materyali: Siyah kauçuk
Scooter güvertesi (ayak yeri) materyali: Meşe ağacı
Scooter güverte boyutları: 29,7 x 9,6 cm
Maksimum taşıma kapasitesi: 50 kg
Güverte alt kısım materyali: Alüminyum
Üç tekerlek sistemi: 2 ön ve 1 frenli arka tekerlek
Çubuk kulpları materyali: Lastik
Ürün ağırlığı: 2,8 kg
Çerçeve metartali: Beyaz kaplamalı alaşım.
Kullanım için uygun yaş aralığı: 3 yaş ve üzeri için uygundur.
Hasır sepet ürüne dahildir.

Banwood'un patentli "Easy Ride Direksiyon Sistemi" pratik ve güvenli bir scooter sürüşü sunar. Eşsiz ve son derece gelişmiş açılı kontrol sistemi, ön tekerleklerin dönüş aralığını ayarlayarak dönüş ve navigasyonu kolaylaştırırken, direksiyon hakimiyetini de artırır. Hafif ve sağlam bir yapıya sahip olan scooter, özel detayları mükemmel işlevsellikle birleştirir. 3 tekerlekli scooter, çocuğunuz büyüdükçe kademeli olarak üç farklı seviyeye ayarlanabilen bir T-gidon ile donatılmıştır. Kauçuk kulplar sağlam bir tutuş; scooter'ın tutma bantlı geniş platformu ise rahatlık ve güvenlik sağlar.

UYARILAR

Bu ürün zıplamaya veya hızlı sürüşe uygun değildir!
Uyarı!
36 ayın altındaki çocuklar için uygun değildir. Taban yapısı nedeniyle düşme tehlikesi içerir.
Uyarı!
Kullanım sırasında koruyucu ekipman giyilmelidir.
Trafikte kullanılmamalıdır.
Vücut ağırlığı 50 kg'dan fazla olan çocuklar için uygun değildir.

MONTAJ ve GENEL TALİMATLAR

Montaj öncesi scooter'ı ve tüm parçaları kutudan çıkarın. Tüm parçaları düzgünce dinin ve kullanmadan önce montaj talimatlarını okuyun. Montaj tamamlanana kadar ambalajı saklayın.

Scooter bir yetişkin tarafından monte edilmelidir. Kullanmadan önce doğru şekilde monte edildiğinden emin olunmalıdır. Çocuklara verilmenden önce oyun için gerekli olmayan tüm parçaları çıkarıldığından emin olunmalıdır. Kullanıcının veya üçüncü şahısların yaralanmasına neden olabilecek düşme veya çarpışmaları önlemek için dikkatli kullanılmalıdır. Kask, ayakkabı, dirseklik, bileklik ve diz koruyucuları dahil uygun koruyucu ekipmanlar kullanılmalıdır. Çocuklara nasıl güvenli ve sorumlu bir şekilde kullanılacakları öğretilmelidir.

Ürün montajına dair video'ya aşağıda yer alan linkten ulaşılabilir:

https://www.youtube.com/watch?v=cFt9gOqgtGI&ab_channel=Banwood

YÖNERGELER

Tüm kilit cihazlarının sağlam bir şekilde kapalı olduğundan emin olunmalıdır- Scooter kullanım sırasında trafik kazalarına neden olabilir, bu nedenle halka açık yollarda kullanmamalıdır.

Düz zeminde, çakıl ve yağdan arındırılmış bir yüzeyde kullanılması gerekir.
Kaza riski taşıyan tümseklerden kaçınılmalıdır.
Scooter, far veya ışık içermez. Bu nedenle, gece veya görüşün sınırlı olduğu zamanlarda kullanım için uygun değildir.
Her zaman yetişkin gözetimi altında kullanılmalıdır.
Birden fazla kullanıcıya uygun değildir.
Kullanıcının boyuna göre ayarlanabilen 3 farklı yükseklik ayarlı gidon yapısına sahiptir.
Gidon yükseklik ayarları:
Düşük konum: 70 cm
Orta konum: 75 cm
Yüksek konum: 80 cm

Kullanım sırasında:

Scooter üzerinde durarak, her bir el bir saptaya olacak şekilde, ileri gitmek için bir ayakla itilir.

Scooter'ın arka kısmında bir fren bulunur, gerektiğinde yavaşlamak için frene basılabilir. Kaymayı veya denge kaybını önlemek için yavaşça bastırılması yeterlidir.

Ayakkabı ile kullanımı zorunludur. Düşme sırasında yaralanmaları önlemek için pantolon ve uzun kollu gömlek giyilmesi şiddetle tavsiye edilir.

BAKIM

Düzenli bakım, güvenle ilgili bir taahhüttür:

- Tekerlek yatakları: Tekerlek yataklarının zarar görmesine neden olabilecek su, yağ veya kumlu yerlerden geçmekten kaçının.
- Tekerlekler: Tekerlekler zamanla aşınır ve engelbeli yüzeylerde aşırı kullanılırsa zarar görebilir. Frenin uygulandığı arka tekerlek, birkaç saat frenlemeden sonra özellikle etkilenebilir. Güvenlik açısından düzenli olarak kontrol edilmeli ve gerektiğinde değiştirilmelidir.
- Modifikasyonlar: Bakım ile ilgili değişiklikler dışında, orijinal ürün kesinlikle değiştirilmemelidir.
- Somunlar ve mafsallar: Bunlar da düzenli olarak kontrol edilmelidir. Bir süre sonra gevşeyebilirler, bu durumda sıkılmalıdır. Aşınabilirler ve düzgün sıkılmazlar, bu durumda değiştirilmelidirler.
- Temizlik: Scooter'ı yumuşak bir bez ve biraz su ile temizleyin.

DESTEK VE İLETİŞİM

Daha fazla bilgi ve destek için ürünün Türkiye satış distribütörü olan PETİTMAG İLETİŞİM VE TİCARET LIMITED ŞİRKETİ ile hello@petitcollective.com mail adresi ya da +90 (216) 755 71 24 numaralı telefon üzerinden iletişime geçebilirsiniz.





*petit
collective*

www.petitcollective.com

hello@petitcollective.com